

**Serie 5**

Da consegnare entro il: .....

## 1. Piano cartesiano.

- a) Rappresenta i seguenti punti in un diagramma cartesiano, usando due quadretti per l'unità:  
A(6; -1) B(0; 4) C(-4; 4) D(-4; -5) E(0; 2)
- b) Collega poi i punti in modo da ottenere il pentagono ABCDE.  
Calcola l'area del pentagono in  $u^2$ .
- c) Calcola il perimetro del pentagono in  $u$ , approssimando i risultati al millesimo.

## 2. Costruisci un grafico che rappresenta l'altezza di una candela dal momento in cui viene accesa fino a quando è totalmente consumata. Considera un'altezza iniziale di 10 cm.

## 3. Risolvi le seguenti equazioni e fai la verifica:

a)  $2a = 4a$

b)  $2x - 5 = 10 + 5x$

c)  $3 \cdot (2 + b) = b$

d)  $5 \cdot (5 + x) = (4 + x) \cdot 7$

## 4. Calcola riportando i passaggi svolti

a)  $\frac{4}{5} + \frac{7}{10} + \frac{5}{6} =$

b)  $\frac{7}{12} - \frac{5}{18} =$

c)  $\frac{4}{14} + 2 + \frac{1}{21} =$

d)  $3 - \frac{12}{16} - \frac{6}{24} =$

e)  $\left[ \left( 3 - \frac{5}{4} \right) - \frac{5}{6} \right] - \frac{2}{3} =$

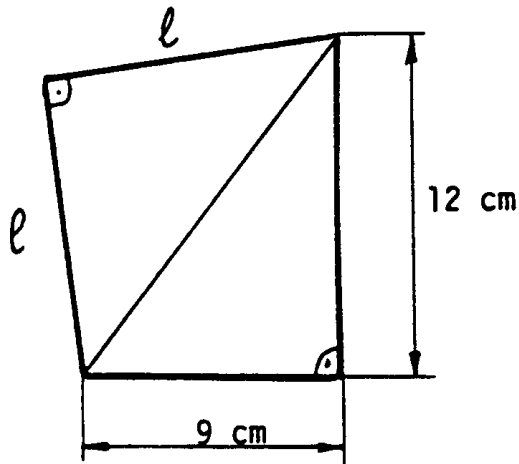
5. Gianni spende i  $\frac{3}{7}$  dei soldi che ha nel portafoglio al mercato. Poi in libreria spende i  $\frac{3}{4}$  del rimanente. Dopo gli acquisti ha ancora una banconota da 20 franchi. Quanto soldi aveva nel portafogli prima delle spese?

## 6. Elenca in ordine decrescente le seguenti frazioni:

$$\frac{1}{3}, \frac{10}{4}, \frac{9}{18}, \frac{5}{6}, \frac{3}{2}, 1.$$

---

7. Partendo dai dati del disegno, calcola l:



8. La **congettura di Goldbach** afferma che ogni numero pari maggiore di 2 può essere scritto come somma di due numeri primi (lo stesso numero primo può essere usato due volte).

Per esempio:

$$4 = 2 + 2$$

$$6 = 3 + 3$$

$$8 = 3 + 5$$

$$42 = 23 + 19$$

a) Verifica la congettura per i numeri pari maggiori di 30 e minori di 50.

b) (Esercizio decisamente facoltativo, ma con ricchi premi in palio)  
Riesci a spiegare perché la congettura funziona?

9. Quiz matematico/calcestico:

Qual è l'area di un campo da calcio (circa)?

6500 m<sup>2</sup>

100 m<sup>2</sup>

20'000 m<sup>2</sup>

Quanti giri fa un pallone che rotola da una porta all'altra di un campo di calcio?

280

80

150

Chi è stato il più grande calciatore di tutti i tempi?

Garrincha

Pelè

Diego Armando Maradona

Quanti esagoni e quanti pentagoni di cuoio servono per costruire un pallone da calcio?

.....

