

π **Esercizi prismi 3**

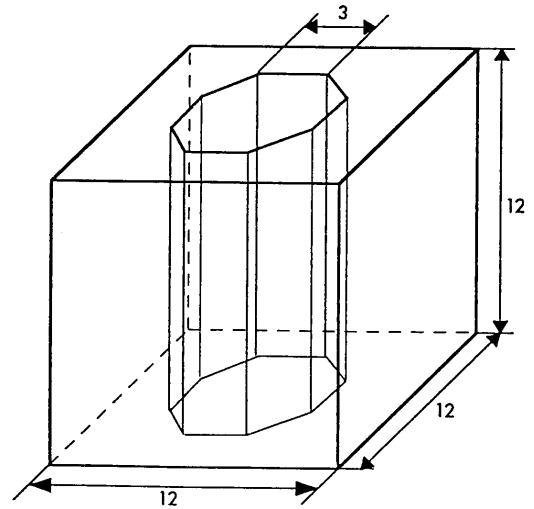
(Risolvi gli esercizi direttamente su questo foglio)

1. Calcola il volume e l'area della superficie totale del solido (un cubo con un "buco" a forma ottagonale).

(Le misure indicate nella figura sono in cm).

L'apotema dell'ottagono si può trovare moltiplicando il suo lato per 1,207.

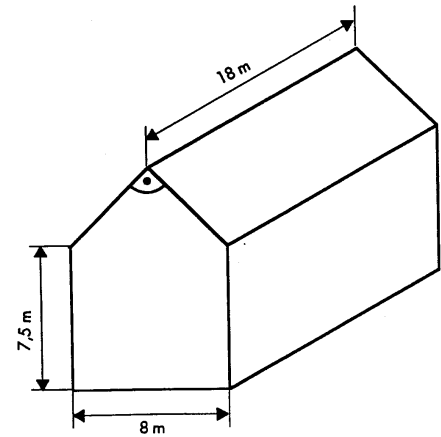
[$V \cong 1'206,576$; $A_t \cong 1'065,1$]



2. Un prisma triangolare regolare di vetro ha lo spigolo di base di 5 cm e l'altezza di 12 cm. L'altezza del triangolo di base è di circa 4,33 cm. Qual è la massa del prisma se la densità del vetro è di $2,4 \text{ g/cm}^3$?

3. La casa

- a) Calcola il volume della casa. [1'368 m³]
- b) Il tetto viene ricoperto con delle tegole. Se con un pacco di tegole riesco a coprire 20 metri quadri di tetto quanti pacchi di tegole mi serviranno per coprirlo tutto?



Autovalutazione

Come hai trovato gli esercizi? facili difficili

Quale esercizio ti è sembrato più difficile da affrontare?

Descrivi una delle difficoltà che hai avuto:

.....

.....

.....