

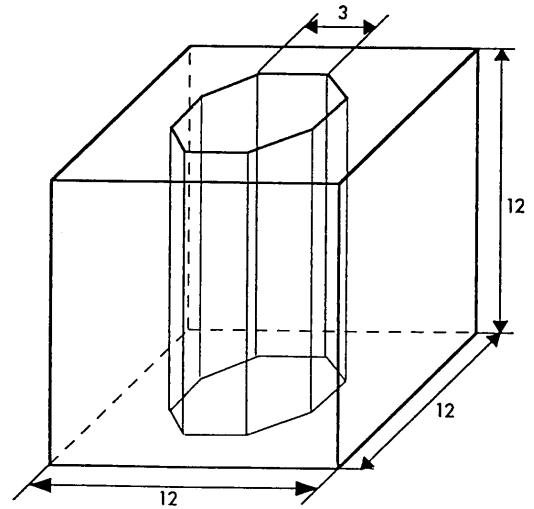
$\pi$ **Esercizi prismi 3**

(Risolvi gli esercizi direttamente su questo foglio)

1. Calcola il volume e l'area della superficie totale del solido (un cubo con un "buco" a forma ottagonale).  
(Le misure indicate nella figura sono in cm).

L'apotema dell'ottagono si può trovare moltiplicando il suo lato per 1,207.

[  $V \cong 1'206,576$  ;  $A_t \cong 1'065,1$  ]

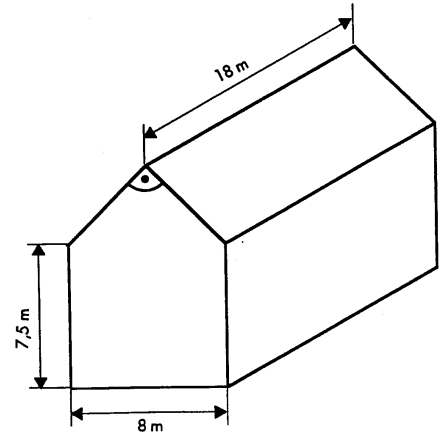


2. Un prisma triangolare regolare di vetro ha lo spigolo di base di 5 cm e l'altezza di 12 cm. L'altezza del triangolo di base è di circa 4,33 cm. Qual è la massa del prisma se la densità del vetro è di 2,4 g/cm<sup>3</sup>?

---

### 3. La casa

- a) Calcola il volume della casa. [1'368 m<sup>3</sup>]
- b) Il tetto viene ricoperto con delle tegole. Se con un pacco di tegole riesco a coprire 20 metri quadri di tetto quanti pacchi di tegole mi serviranno per coprirlo tutto?



---

#### Autovalutazione

Come hai trovato gli esercizi? facili  difficili

Quale esercizio ti è sembrato più difficile da affrontare? .....

Descrivi una delle difficoltà che hai avuto:

.....

.....

.....

---