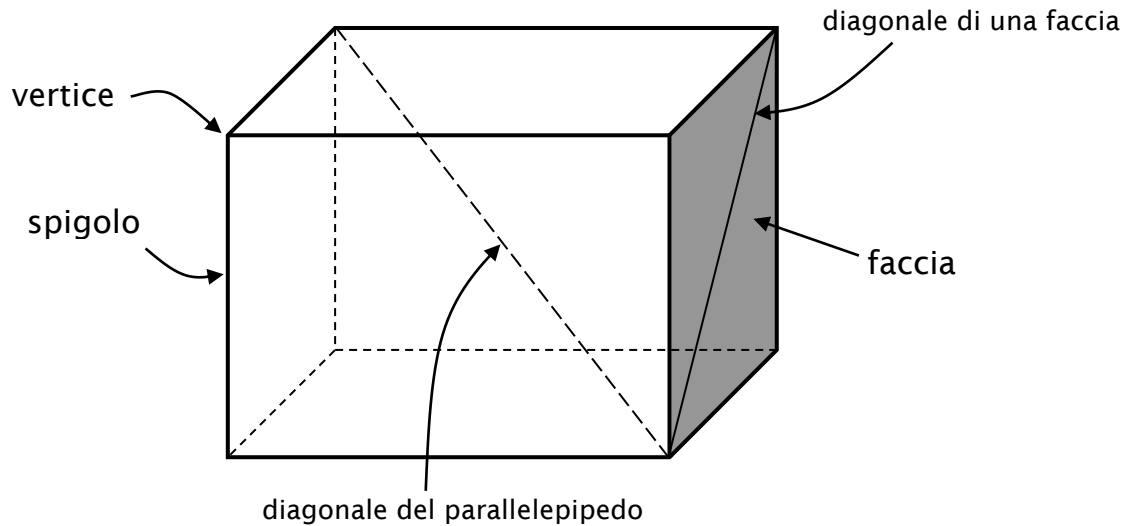




$$A = 6 \cdot s^2$$

## Il parallelepipedo rettangolo

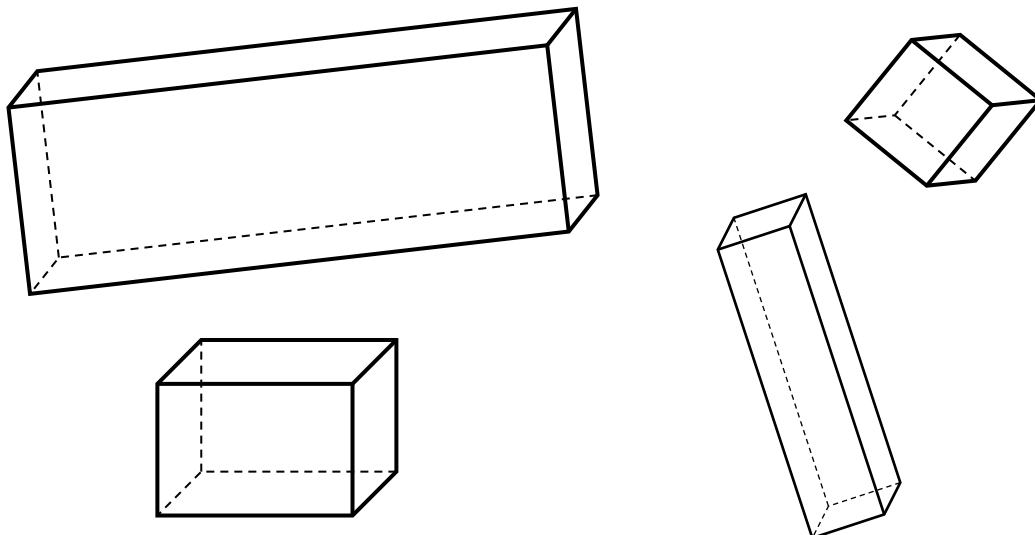


Il **parallelepipedo** rettangolo è un **solido** (più precisamente un **poliedro**) avente sei facce rettangolari congruenti a due a due e parallele.

In un parallelepipedo vi sono:

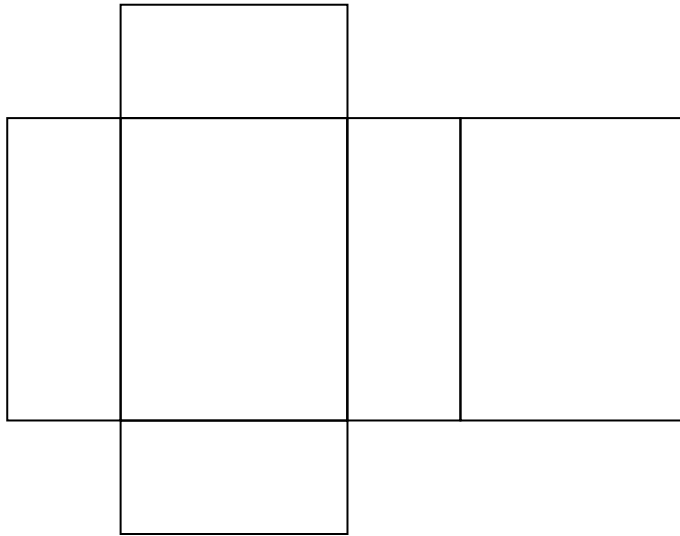
- ..... **facce**
- ..... **vertici**
- ..... **spigoli**

Eccoti gli schizzi di alcuni altri parallelepipedo:



---

La figura qui sotto rappresenta uno dei possibili sviluppi dei un  
parallelepipedo rettangolo di dimensioni 4 cm, 3 cm e 1,5 cm.



Lo **sviluppo** di un solido è la rappresentazione della sua superficie su un  
piano.

Partendo dallo sviluppo è possibile costruire un parallelepipedo rettangolo.

È interessante notare come la superficie dello sviluppo corrisponda alla  
superficie della parallelepipedo che viene poi costruito.

---