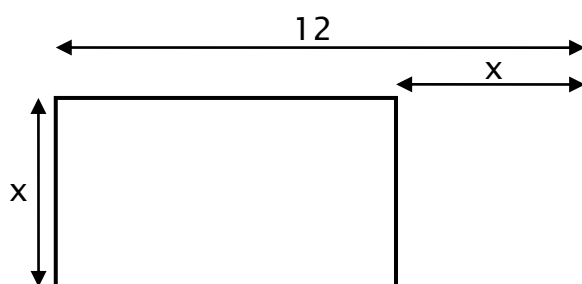


# Geometria algebrica

Osserva la figura e esprimi le misure richieste con espressioni letterali. Semplifica poi le espressioni laddove è possibile. Gli angoli che sembrano retti, lo sono anche effettivamente (purtroppo gli schizzi non includono sempre l'indicazione degli angoli retti).

1)



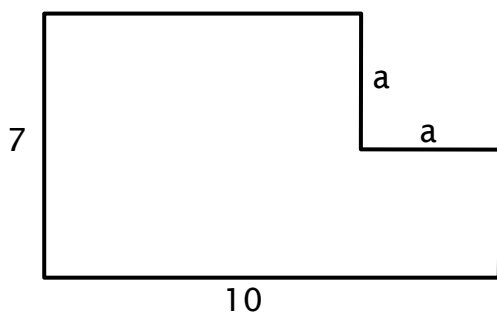
Area:

.....  
 .....

Perimetro:

.....  
 .....

2)



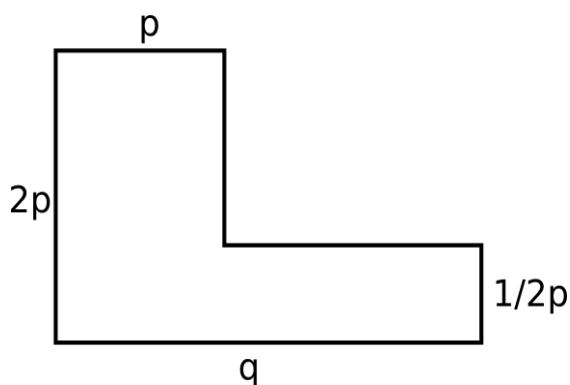
Area:

.....  
 .....

Perimetro:

.....  
 .....

3)



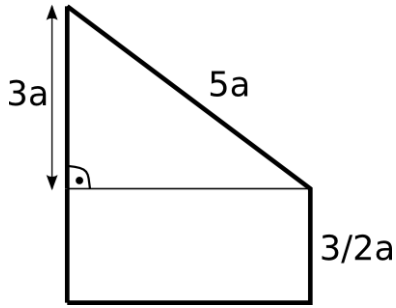
Area:

.....  
 .....

Perimetro:

.....  
 .....

4)



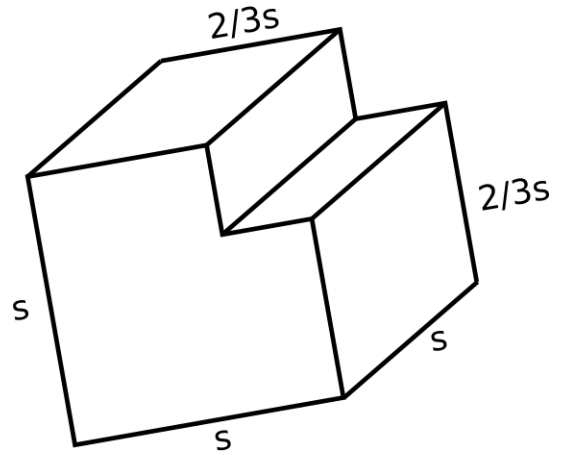
Area:

.....  
.....  
.....  
.....

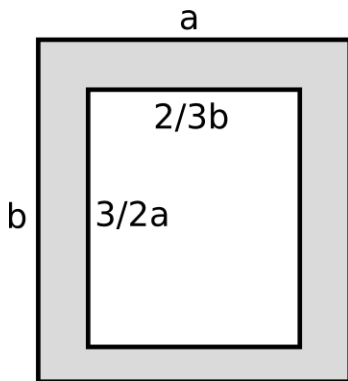
5)

Volume:

.....  
.....  
.....  
.....



6)



Area:

.....  
.....  
.....  
.....

7) Area:

.....  
.....  
.....  
.....  
.....

