



$$A = 6 \cdot s^2$$

Esercizi di apprendimento sul calcolo di perimetro e area 2

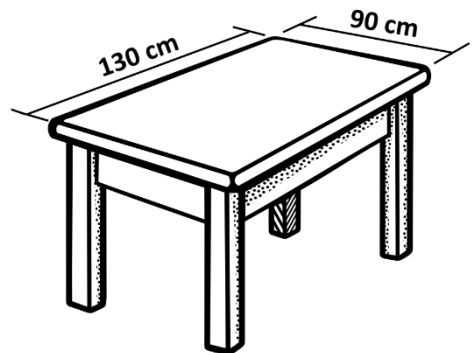
Prima di risolvere i problemi fai sempre un bello schizzo (a mano, senza riga) della figura in questione.

1. L'altezza di un rettangolo è la metà della sua base. Calcola perimetro e area del rettangolo sapendo che la sua base misura 21 cm.

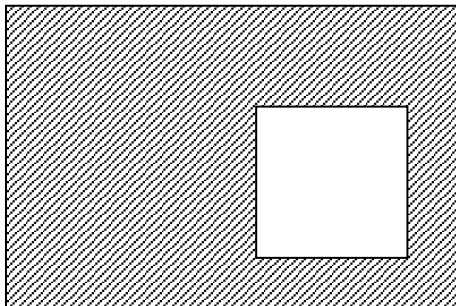
2. Su questo tavolo viene sistemata una tovaglia rettangolare. La tovaglia cade su ogni lato per 25 cm dal bordo del tavolo.

a) Quali sono le dimensioni della tovaglia?

b) Quale la sua area?



3. Calcola il perimetro e l'area della figura tratteggiata (prendi le misure direttamente dal disegno):



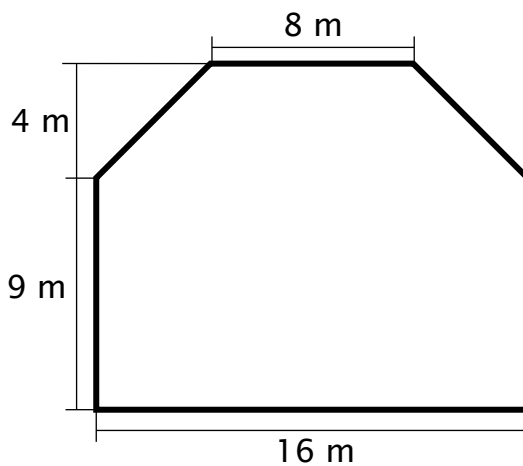
4. Un rettangolo ha l'area di 80 dm^2 e l'altezza di 80 cm. Calcola il perimetro del rettangolo.

5. Trova l'area di un quadrato avente il perimetro di 54 cm. Disegnalo poi in scala 1 : 5.

6. Un terreno rettangolare ha l'area di 576 m^2 ed è lungo 32 m. Lo si vuole recintare con una cinta che costa 42 Fr. il m. Quanto si spende?

7. Su un terreno edificabile a forma di trapezio con le basi di 25 m e 21 m e con l'altezza di 20 m viene costruita una casa a forma rettangolare con una dimensione di 11 m.
- Fai uno schizzo della situazione vista dall'altro.
 - Calcola la misura dell'altra dimensione della casa, sapendo che la superficie rimasta libera per il giardino ha l'area di 262 m^2 .
 - Scrivi un'espressione che riunisce tutti i calcoli svolti per risolvere il problema.

8. Il pavimento di una sala da concerti ha la forma e le dimensioni seguenti:



Per evitare un sovraffollamento, durante un concerto, viene imposto di riempire la sala con al massimo 5 persone per m^2 .
 Quante persone potranno assistere al concerto?

9. Sai calcolare la misura della base minore di un trapezio di base maggiore 10,5 cm, altezza 7,2 cm e area $1670,76 \text{ cm}^2$?

10. Osserva la figura a lato.

ABCD è un quadrato. Dentro questo quadrato sono disegnati altri tre quadrati i cui lati misurano, in centimetri, come indicato nella figura.
 Qual è l'area del poligono colorato di grigio?

