

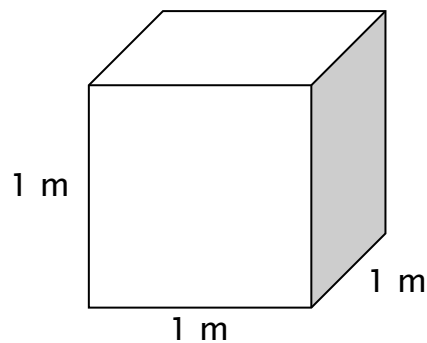


$$A = 6 \cdot s^2$$

Misurare il volume

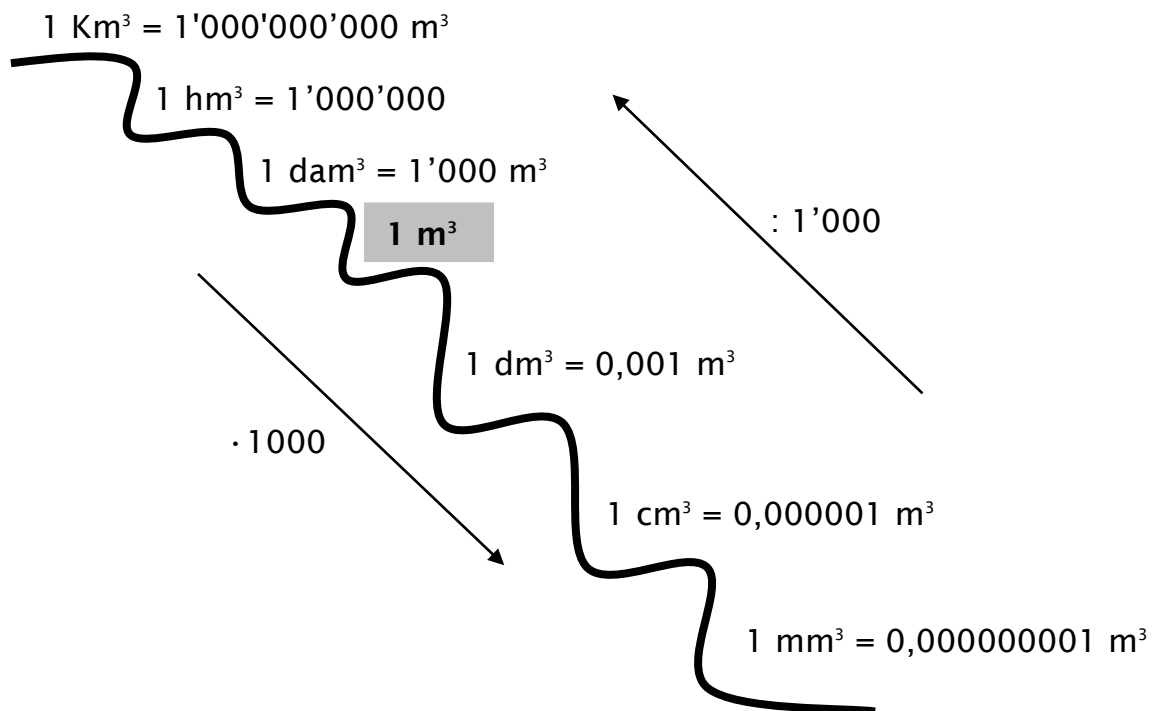
Per misurare il volume di un solido bisogna paragonarlo ad un altro solido che si assume come **unità di misura** e si calcola il numero delle volte che il solido contiene tale unità di misura.

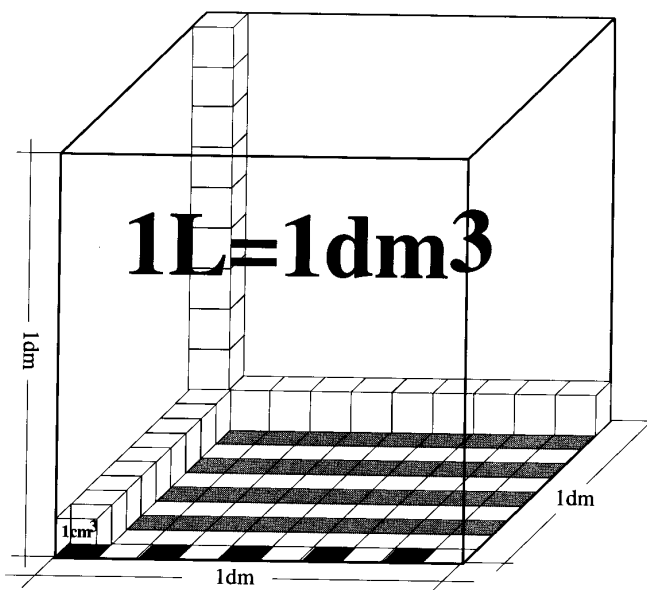
Si è convenuto di scegliere come unità di misura dei solidi il **metro cubo m³**, cioè il cubo che ha lo spigolo di un metro.



Per solidi con volume molto maggiore o molto minore del metro cubo si fa uso dei suoi multipli e sottomultipli.

Essi sono:





$$1 \text{ dm}^3 = 1000 \text{ cm}^3$$

Per capire il rapporto esistente tra ogni unità e la successiva basta analizzare la figura rappresentata sopra. Per ricoprire la base del cubo sono necessarie 10 righe, ciascuna di 10 cubetti aventi il volume di 1 cm^3 , cioè:

$$10 \cdot 10 = 100 \text{ cubetti cioè } 100 \text{ cm}^3$$

Per ricoprire gli altri 10 strati del cubo occorrono:

$$100 \cdot 10 = 1'000 \text{ cubetti cioè } 1'000 \text{ cm}^3$$

Quindi si può dedurre che:

$$1 \text{ dm}^3 = 1'000 \text{ cm}^3$$

e così di seguito.

Esercizi di apprendimento

1. Trasforma

a) $1 \text{ m}^3 = \dots\dots\dots \text{ dm}^3$

b) $3 \text{ m}^3 = \dots\dots\dots \text{ dm}^3$

c) $1 \text{ cm}^3 = \dots\dots\dots \text{ dm}^3$

d) $453 \text{ dm}^3 = \dots\dots\dots \text{ m}^3$

e) $12,3 \text{ m}^3 = \dots\dots\dots \text{ dm}^3$

f) $500'000 \text{ mm}^3 = \dots\dots\dots \text{ dm}^3$

2. Considera una vasca a forma di cubo con spigolo interno di 30 cm. Secondo te può contenere 5 litri di acqua? Perché?