

**Serie 12**

da consegnare entro il:

- Nel periodo dei saldi Giovanni ha pagato 588 Fr per un paio di sci che erano scontati del 30% rispetto al prezzo di listino. Qual era il prezzo di listino degli sci?
- Risolvi le seguenti equazioni fratte (trovi indicate tra parentesi le soluzioni per autocorreggerti).

$$\text{a) } 1 + \frac{2x^2 - 1}{x+1} = \frac{x^2}{x+1} + 1 \quad (S = \{1\})$$

$$\text{b) } \frac{x}{1-x^2} = \frac{1}{2+2x} + \frac{1}{4-4x} \quad \left(S = \left\{ \frac{3}{5} \right\} \right)$$

- Risolvi i sistemi di disequazioni:

$$\text{a) } \begin{cases} 3 - x \geq 2x \\ 5 - 2 \cdot (x + 3) < 1 + x \end{cases}$$

$$\text{b) } \begin{cases} \frac{-1 - 5x}{3} \leq -7 + x \\ x - \frac{1}{5} \geq \frac{5 + 9x}{4} \end{cases}$$

- Completa:

$$\text{a) } (x + \dots)^2 = \dots + \dots + 9$$

$$\text{b) } (y - \dots)^2 = \dots - \dots + 25$$

$$\text{c) } (a + \dots)^2 = \dots + 2a + \dots$$

$$\text{d) } (b - \dots)^2 = \dots - 2b + \dots$$

$$\text{e) } (2x + \dots)^2 = \dots + \dots + 9$$

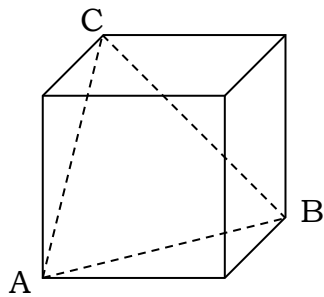
- Una piramide quadrangolare regolare ha lo spigolo di base b e l'apotema a .

Fai uno schizzo della piramide e poi verifica che:

$$\text{a) } A_{totale} = b(b + 2a)$$

$$\text{b) } V = \frac{1}{6} b^2 \sqrt{4a^2 - b^2}$$

6. Considera l'insieme dei cubi. Sia x la misura in metri dello spigolo del cubo e y la misura in m^2 dell'area del triangolo ABC (vedi disegno).



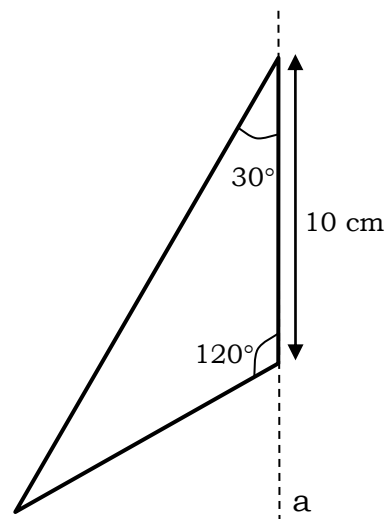
a) Determina la funzione f che ad ogni $x \in \mathbb{R}^+$ fa corrispondere un $y \in \mathbb{R}^+$.

b) Rappresenta la funzione in un diagramma cartesiano per valori di $x \in [0;10]$.

c) Determina $f(\sqrt{2})$ e $f\left(\frac{1}{2}\right)$.

d) Determina $x \in \mathbb{R}^+$ tale che $f(x) = \frac{8}{9}\sqrt{3}$.

7. Calcola il volume del solido generato dalla rotazione del triangolo a lato lungo l'asse a .



Quiz matematico-scientifico:

Chi era Alfred Nobel?

Un chimico

Un poeta

Un pacifista

Chi ha vinto il premio Nobel per l'economia nel 1994?

Vladimir Krutov

Umberto Tozzi

John C. Harsanyi

Igor Larionov

Gianni Morandi

John Forbes Nash

Sergei Makarov

Enrico Ruggeri

Reinhard Selten

Chi ha vinto il premio Nobel per la matematica nel 2001?

.....